

Atmosphäre und architektonischer Chic – innen wie außen. Die Einsatzbereiche dieses überzeugenden Schirmkonzeptes reichen vom privaten bis in den öffentlichen und gewerblichen Bereich ebenso wie zur Ausgestaltung von repräsentativen Plätzen und Foyers.



Der hochwertige Ampel-Schirm bis Ø 4 m

- exklusiv und formschön
- Designer-Schirmgruppen
- optionale Pendleinrichtung

Schirm-Systeme
Made in Germany



RIALTO RG – das Grundmodell RIALTO RP – mit Pendleinrichtung des Schirmdaches

Die Bedienung

Mittels abnehmbarer Handkurbel aus Edelstahl.

Das Gestell

Das Gestell unserer Schirme ist aus sehr hochwertigen, legierten, stranggepressten Aluminiumprofilen gefertigt. Die Gestelloberfläche ist pulverbeschichtet, äußerst stoß- und schlagfest und in der Farbe reinweiß RAL 9010 erhältlich. Sonderfarben auf Wunsch lieferbar.

- Schirmmast \varnothing 76 x 3 mm
- Speichenabmaß
30 x 15 x 2 mm / 25 x 15 x 2 mm
- Stützstrebenabmaß
25 x 15 x 2 mm

Die Verbindungen

Auf sorgfältige Verarbeitung legen wir besonderen Wert: Deshalb sind sämtliche Bewegungsachsen mit Bolzen gesteckt. Diese aufwendige Herstellungsart gewährt ein Maximum an Stabilität und Langlebigkeit sowie einfache Handhabung bei eventuellen Reparaturen.

Die Bespannung

Durch das speziell selbstnachspannende Federsystem sitzt die Bespannung nach Jahren noch perfekt. Sie kann schnell durch

einfaches Aus- bzw. Einhängen der Haken an den Speichen ausgetauscht werden. Stoffart und Stofffarbe siehe ab Seite 110.

360°-Drehung

Sämtliche Bodenverankerungen sind mit einer speziellen Klemmung ausgestattet. Dadurch können Sie den Schirm rundherum nach der wandernden Sonne drehen.

Schirmgruppen

Speziell für großflächige Außengastronomie zugeschnitten ist die Beschattung mit Schirmgruppen. Durch den stabilen Mast kann der Rialto mit 4 Schirmdächern bestückt werden. Diese Gruppierung ist ein echter Blickfang für die besondere Terrasse.

Die Befestigungselemente

- Mobil
- Stationär
siehe ab Seite 16.

Bei Nichtgebrauch

Bei Schlechtwetterperioden kann die mitgelieferte Schutzhülle einfach über den Schirm gestülpt werden.



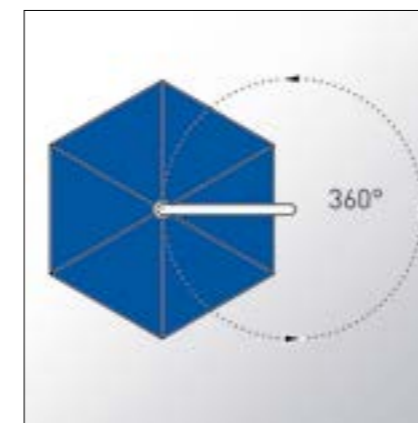
Die Bedienung



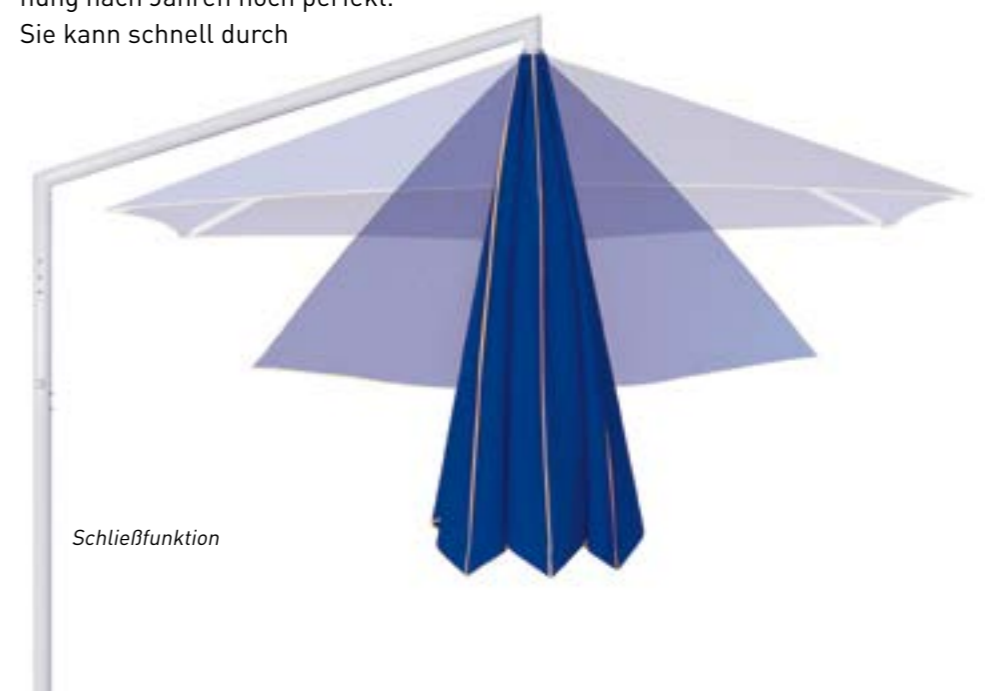
Die Bespannung



Das Gestell (1-fach / 3-fach)



360°-Drehung



Schließfunktion



Kurbel, zur Fixierung der Schrägstellung



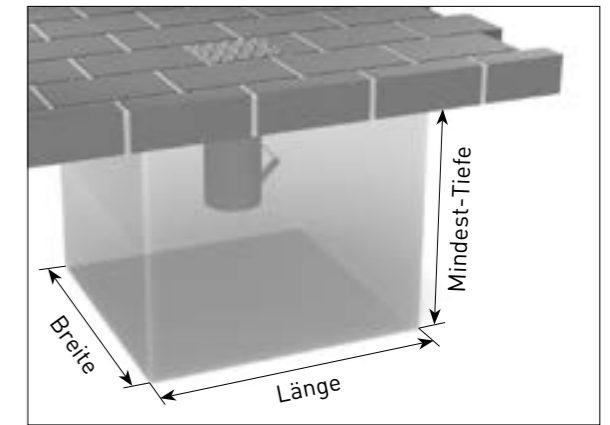
Pendeleinrichtung



Stufenlose Fixierung bis 30°



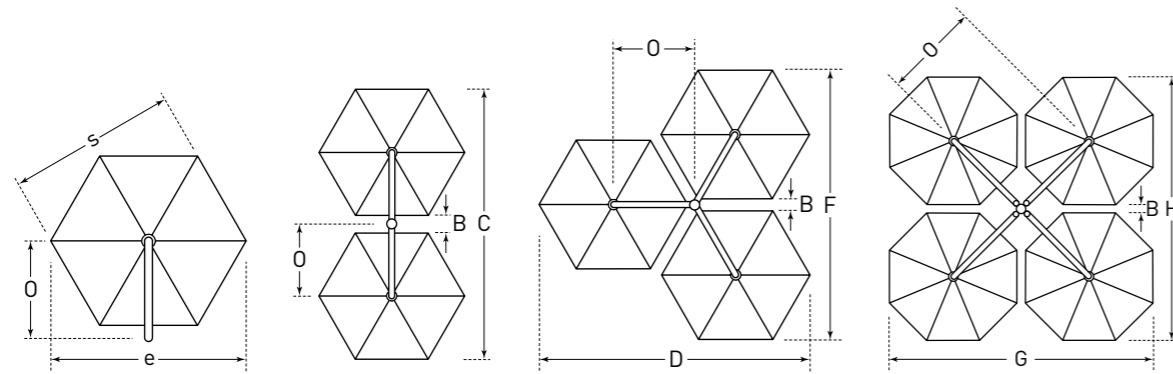
Wandhalterung für Zugentlastung



3D-Darstellung eines Fundamentes, hier mit Winterabdeckung. Fundament frostsicher gründen und bei schlechtem Baugrund entsprechend vergrößern.

Mindest-Ballast bei mobiler Aufstellung mit Standrahmen:
1 Lage Betonplatten, XZ50, 50 x 50 x 5 cm.

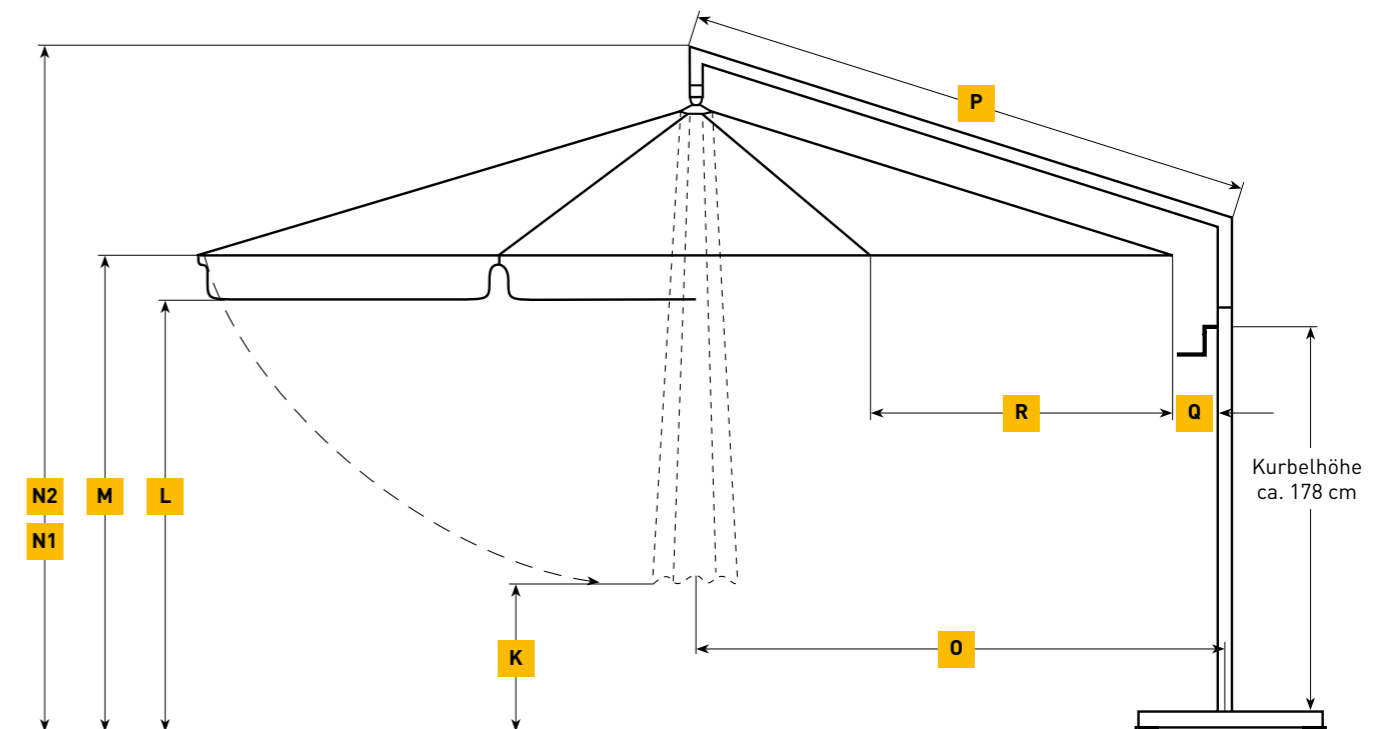
Fundament für alle Größen:
50 x 50 x 70 cm. Fundament frostsicher gründen und bei schlechtem Baugrund entsprechend vergrößern.



e	m	Ø 3,0 m	Ø 3,5 m	Ø 4,0 m
K	cm	100	75	55
L	cm	195	195	195
M	cm	200	200	200
N1 ohne Volant	cm	270	280	285
N2 mit Volant	cm	290	300	305

e	m	1-er mit 6-er Teilung			2-er mit 6-er Teilung			3-er mit 6-er Teilung			4-er mit 8-er Teilung		
		Ø 3,0	Ø 3,5	Ø 4,0	Ø 3,0	Ø 3,5	Ø 4,0	Ø 3,0	Ø 3,5	Ø 4,0	Ø 3,0	Ø 3,5	Ø 4,0
s	cm	260	300	345	260	300	345	260	300	345	275	325	360
B	cm	-	-	-	90	53	45	50	40	40	40	25	20
C	cm	-	-	-	610	660	740	-	-	-	-	-	-
D = F	cm	-	-	-	-	-	-	570	650	740	-	-	-
G = H	cm	-	-	-	-	-	-	-	-	-	600	675	760
o	cm	170	190	220	175	190	220	175	190	220	220	240	270
P	cm	185	206	235	185	206	235	185	206	235	235	260	290
Q	cm	20	15	20	15	15	20	15	15	20	70	65	70
R	cm	155	180	205	155	180	205	155	180	205	120	135	155
Gewicht*		27 kg	29 kg	31 kg	49 kg	54 kg	58 kg	60 kg	66 kg	72 kg	86 kg	94 kg	102 kg
Schirmmast		Außen-Ø 76 mm, Wandstärke 3 mm											

*ohne Verpackung



Maßtoleranzen ± 5%. Zwischenmaße sowie Sondergrößen auf Anfrage.

RIALTO – Zusatz-Ausstattung

Gestell-Sonderlackierung
Bitte RAL-Nummer angeben.

Ersatz-Schutzhülle
aus Persenningmaterial, grau, mit Reißverschluss.
Bitte Schirmgröße angeben.

Artikel-Nr. **RA130**

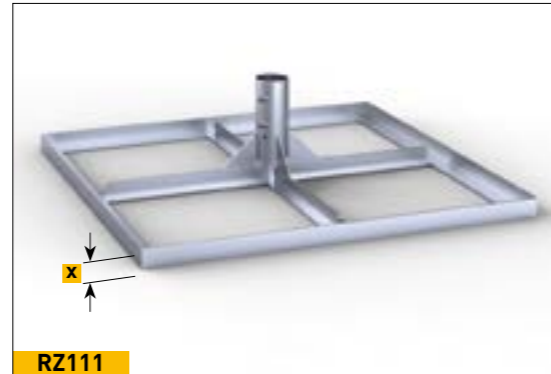


RA130

RIALTO – mobile Befestigungselemente

Standrahmen
Rahmengröße 103 x 103 cm, Gesamthöhe 29 cm, Rahmenhöhe x = 5 cm, Gewicht ca. 27 kg, feuerverzinkt. Passend für 2 Satz handelsübliche Betonplatten 50 x 50 x 5 cm.

Artikel-Nr. **RZ111**



RZ111

Standrahmen mit Schrägausgleich
durch gummierte Stellschrauben, Rahmengröße 103 x 103 cm, Gesamthöhe min. 32 cm, max. 36 cm, Gewicht ca. 28 kg, feuerverzinkt. Passend für 2 Satz handelsübliche Betonplatten 50 x 50 x 5 cm.

Artikel-Nr. **RZ112**



RZ112

Standrahmen fahrbar
mit gummierten Schwerlastrollen und Feststellbremse, Rahmengröße 103 x 103 cm, Gesamthöhe 36 cm, Raddurchmesser 5 cm, Gewicht ca. 28 kg, feuerverzinkt. Passend für 2 Satz handelsübliche Betonplatten 50 x 50 x 5 cm.
Achtung, windempfindlich!

Artikel-Nr. **RZ114**



RZ114

Betonplatten
1 Satz = 4 Stück je 50 x 50 x 5 cm, Einzelgewicht ca. 28 kg, Gesamtgewicht ca. 112 kg.

Artikel-Nr. **XZ50**

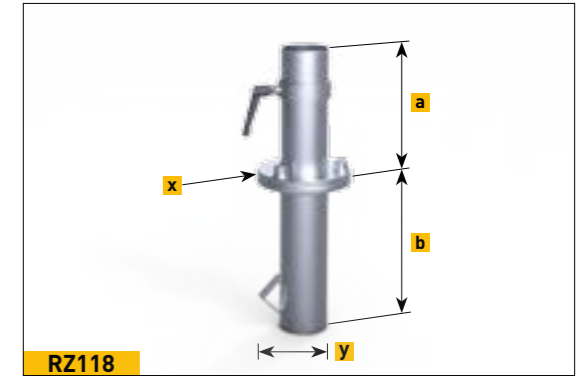


XZ50

RIALTO – stationäre Befestigungselemente

Ankerhülse zum Einbetonieren
zweiteilig, Oberteil abschraubbar, für 1-er und 2-er RIALTO, feuerverzinkt, Gewicht ca. 9 kg, inkl. Abdeckscheibe für Winterabdeckung.
a = 22 cm, b = 29 cm, x = Ø 17 cm, y = 16 cm

Artikel-Nr. **RZ118**



RZ118



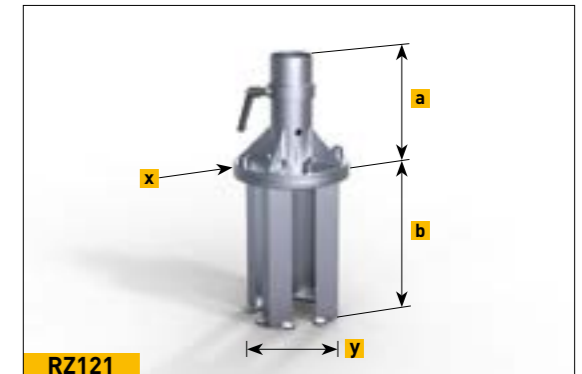
RZ118 Installation



RZ118 Installation

Ankerfuß zum Einbetonieren
zweiteilig, Oberteil abschraubbar, für 3-er und 4-er RIALTO, feuerverzinkt, Gewicht ca. 17 kg, inkl. Abdeckscheibe für Winterabdeckung.
a = 23 cm, b = 32 cm, x = Ø 24 cm, y = 21 cm.

Artikel-Nr. **RZ121**



RZ121



RZ121 Installation



RZ121 Installation

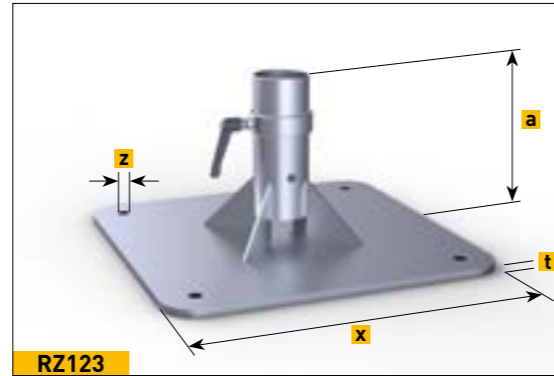
RIALTO – stationäre Befestigungselemente

Ankerplatte zum Aufdübeln

feuerverzinkt, Gewicht ca. 23 kg.

a = 25 cm, x = □ 50 cm, t = 1,2 cm, z = Ø 1,8 cm

Artikel-Nr. **RZ123**



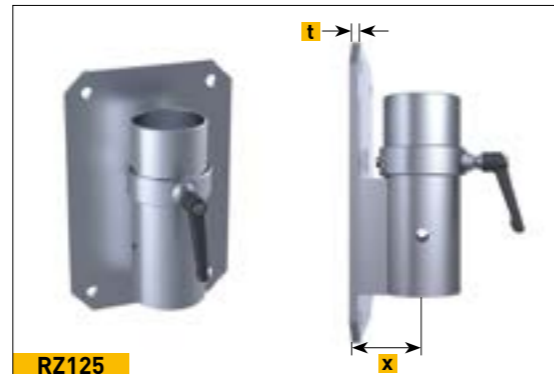
Wandbefestigung

feuerverzinkt, Gewicht ca. 5,5 kg, Grundplatte 30 x 16 cm, x = 7 cm, t = 1 cm. Schirmmast-Unterkante steht in Hülsen-Unterkante auf. Bei Bestellung Oberkante Boden bis Unterkante Schirmmast angeben, ansonsten muss dieser bei Montage gekürzt werden.

Montage:

- nur mit Schwerlastdübeln
- nur bei Betonwand oder
- Durchgangsschrauben verwenden.

Artikel-Nr. **RZ125**



Wandhalterung für Zugentlastung

Ergänzung zur Wandbefestigung RZ125. Auf Brusthöhe mit Schwerlastdübeln befestigen.

Artikel-Nr. **RZ301**

