

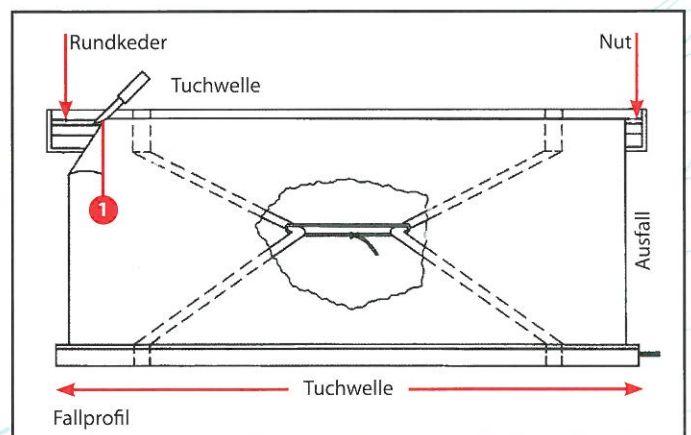
! MARKISE ERNEUERN im Handumdrehen

Mit dem **Magnet-Krallen-Keder** wird die Markisentuchmontage perfekt – in kürzester Zeit, ohne großen Aufwand!

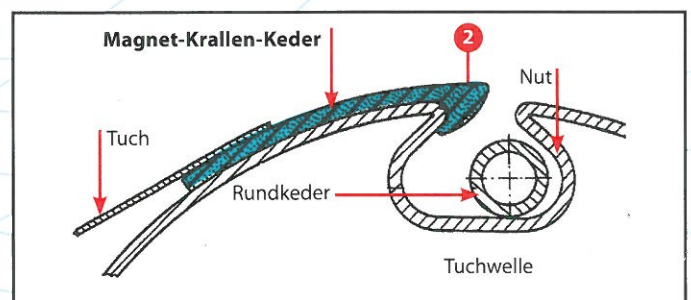
- Ohne Abbau der Markise
- Ohne Ausbau der Tuchwelle und Verkleidung
- Ohne Entfernen des Rundkeder
- Ohne mühsames seitliches Einführen des Tuchs

Dieses Verfahren ist für alle Markisen mit Stahlblechnutrohren geeignet.

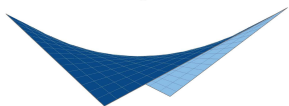
- 1 Altes Markisentuch entlang der Tuchwelle einfach abschneiden und nach vorne (frontal) abziehen.



- 2 Das neue Tuch mit dem angenähten **Magnet-Krallen-Keder** wird frontal an der Tuchwelle angelegt und ausgerichtet. Durch leichtes Spannen des Tuchs hakt sich das Profil durch magnetische Haftkraft und Krallenform an der Nutkante fest – **genial einfach!**



Textile Sonnenschutz- Technik
Werner Jürgehake GmbH



Eiserstr. 55
33415 Verl

Tel.: + 49(0)5246/933 494

www.sonnensegel-nach-mass.de